

VETTER-ERGOLINE[®]

Le système de grue ergonomique pour postes de travail



L'ALU S'ALLIE À L'ACIER

Ergonomie repensée

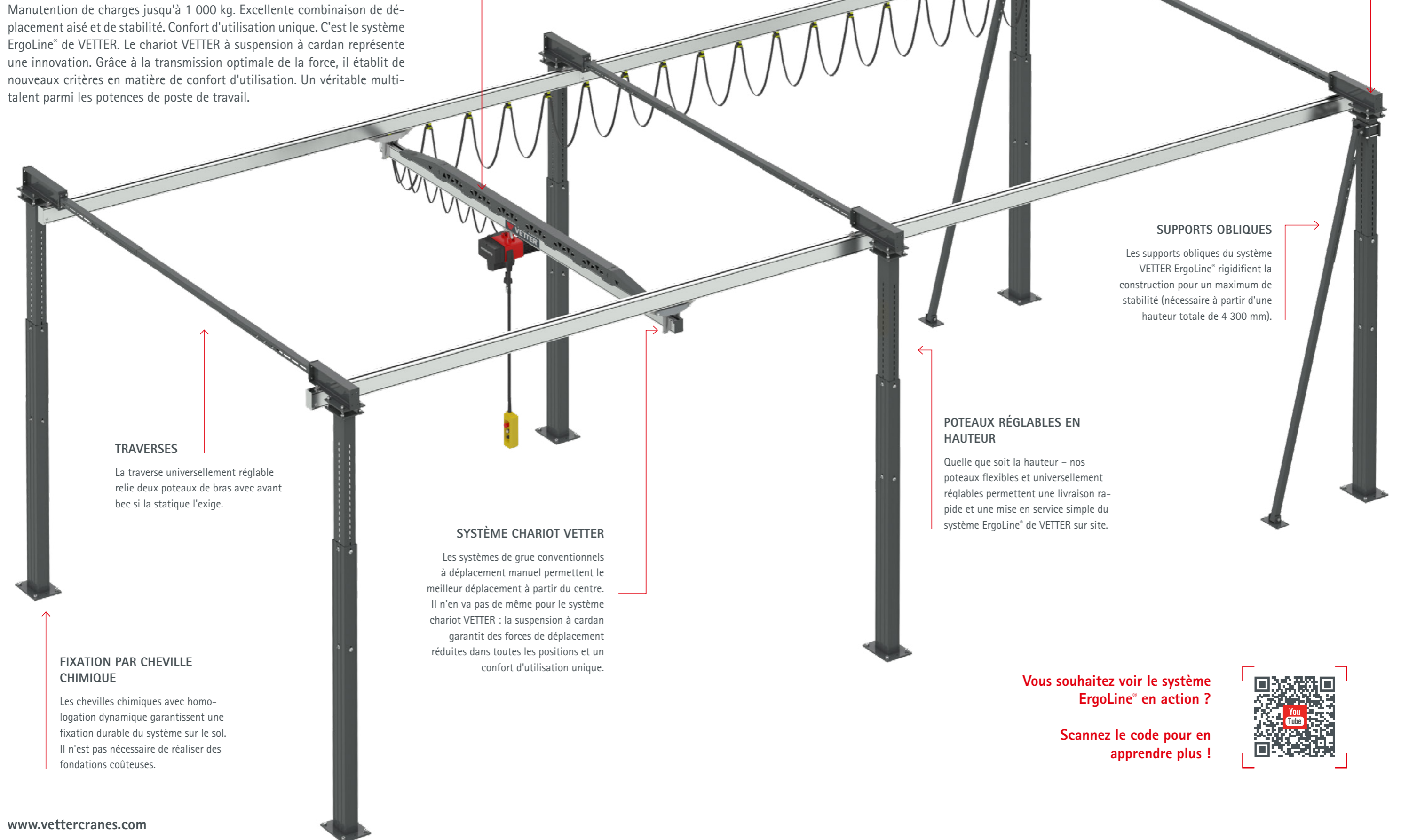
Manutention de charges jusqu'à 1 000 kg. Excellente combinaison de déplacement aisé et de stabilité. Confort d'utilisation unique. C'est le système ErgoLine® de VETTER. Le chariot VETTER à suspension à cardan représente une innovation. Grâce à la transmission optimale de la force, il établit de nouveaux critères en matière de confort d'utilisation. Un véritable multi-talent parmi les potences de poste de travail.

PROFIL DE RENFORT VETTER

Le profil de renfort VETTER rigidifie et stabilise les profils en aluminium et permet ainsi de plus grandes portées et longueurs de champs.

BRAS AVEC AVANT-BEC RÉGLABLE

Le système ErgoLine® de VETTER est modulaire. Les bras avec avant-bec à réglage continu permettent un montage rapide et sans efforts sur les poteaux.



TRAVERSES

La traverse universellement réglable relie deux poteaux de bras avec avant bec si la statique l'exige.

POTEAUX RÉGLABLES EN HAUTEUR

Quelle que soit la hauteur – nos poteaux flexibles et universellement réglables permettent une livraison rapide et une mise en service simple du système ErgoLine® de VETTER sur site.

SUPPORTS OBLIQUES

Les supports obliques du système VETTER ErgoLine® rigidifient la construction pour un maximum de stabilité (nécessaire à partir d'une hauteur totale de 4 300 mm).

SYSTÈME CHARIOT VETTER

Les systèmes de grue conventionnels à déplacement manuel permettent le meilleur déplacement à partir du centre. Il n'en va pas de même pour le système chariot VETTER : la suspension à cardan garantit des forces de déplacement réduites dans toutes les positions et un confort d'utilisation unique.

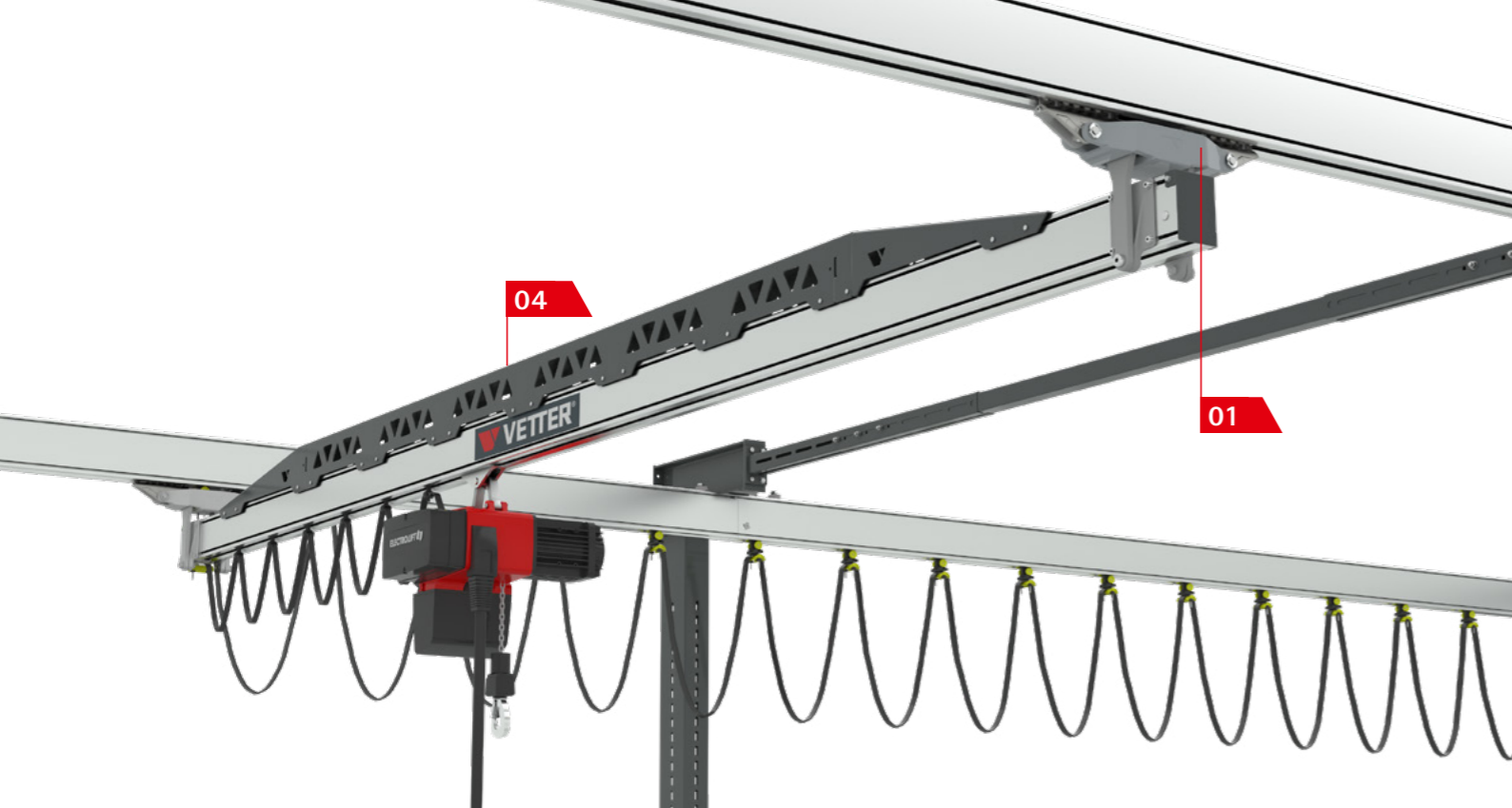
FIXATION PAR CHEVILLE CHIMIQUE

Les chevilles chimiques avec homologation dynamique garantissent une fixation durable du système sur le sol. Il n'est pas nécessaire de réaliser des fondations coûteuses.

Vous souhaitez voir le système ErgoLine® en action ?

Scannez le code pour en apprendre plus !



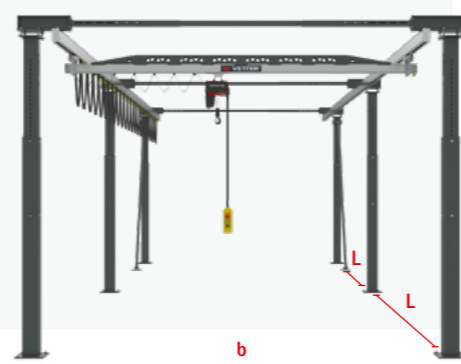


LES AVANTAGES

- + Aucune charge sur la construction du hall
- + Convenant parfaitement à l'enchaînement de plusieurs postes de travail
- + N'exige que peu de place
- + Réglage variable de la hauteur des poteaux
- + La longueur du chemin de roulement et la portée peuvent être adaptées aux conditions du hall
- + Confort d'utilisation unique grâce à l'approche ciblée de la position finale
- + Chariots facilement manœuvrables permettant une manutention sans pareil et des forces de déplacement optimales
- + Suspension à cardan assurant des degrés de liberté dans toutes les directions et une excellente ergonomie
- + Peinture de haute qualité

L l en m	3	4	5	6	7	7,5	8	8,5	9	9,5	10
80 kg	●	●	●	●	●	●	●	●	●	●	●
125 kg	●	●	●	●	●	●	●	●	●	●	●
250 kg	●	●	●	●	●	●	●	●	●	●	●
320 kg	●	●	●	●	●	●	●	●	●	●	●
500 kg	●	●	●	●	●	●	●	●	●	●	●
630 kg	●	●	●	●	●	●	●	●	●	●	●
800 kg	●	●	●	●	●	●	●	●	●	●	●
1.000 kg	●	●	●	●	●	●	●	●	●	●	●

- i CARACTÉRISTIQUES**
- Capacité : 80 à 1 000 kg
 - Portée : 3 à 10 m
 - Longueur de champ : 3 à 10 m

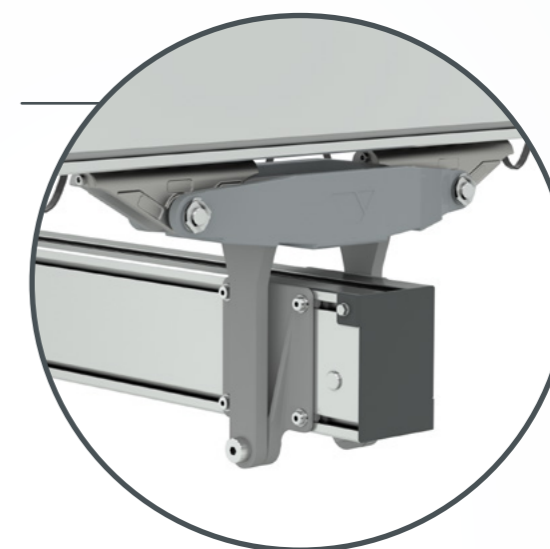


LES POINTS FORTS

Spécifications techniques

01 SYSTÈME CHARIOT VETTER

- Le chariot à cardan peut être tourné d'environ 30° autour des axes X et Z.
- La suspension à cardan garantit de faibles forces de déplacement quelle que soit la position. L'étrier de suspension de la poutre est logé dans un élément sphérique et peut être tourné. La poutre elle-même est montée sur des axes. Elle dispose ainsi de degrés de liberté dans toutes les directions.



02 BRAS AVEC AVANT-BEC RÉGLABLE

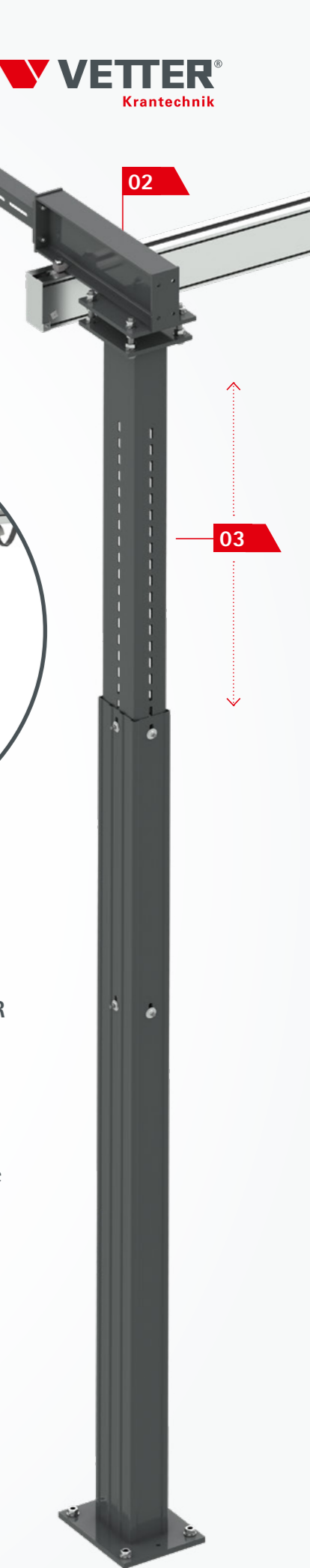
- Alignement précis du chemin de roulement par un ajustement entre le bras avec avant-bec et le poteau (±15 mm).
- Plaque d'adaptation préparée pour la traverse.

04 PROFIL DE RENFORT VETTER

- La combinaison du profil en aluminium et du profil de renfort VETTER en acier permet d'obtenir des capacités de charge et des portées plus élevées tout en conservant une structure basse.
- Le profil de renfort VETTER n'est utilisé qu'en cas de dépassement de certains paramètres. Pour des capacités de charge/portées plus faibles, le profil non renforcé suffit.
- Peut être installé ultérieurement sur des installations existantes pour couvrir des capacités de charge plus élevées et/ou des portées plus importantes.

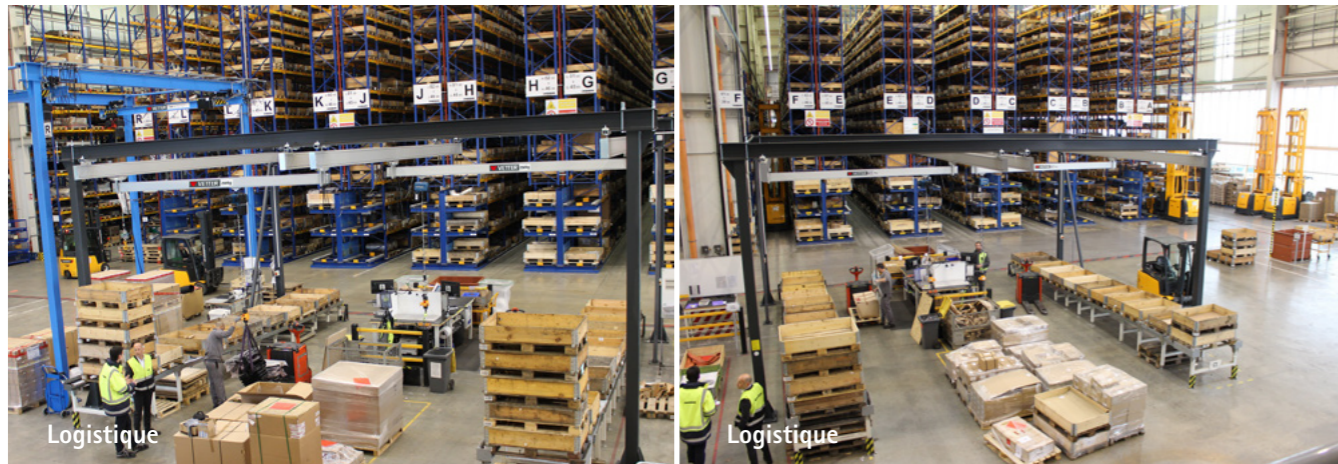
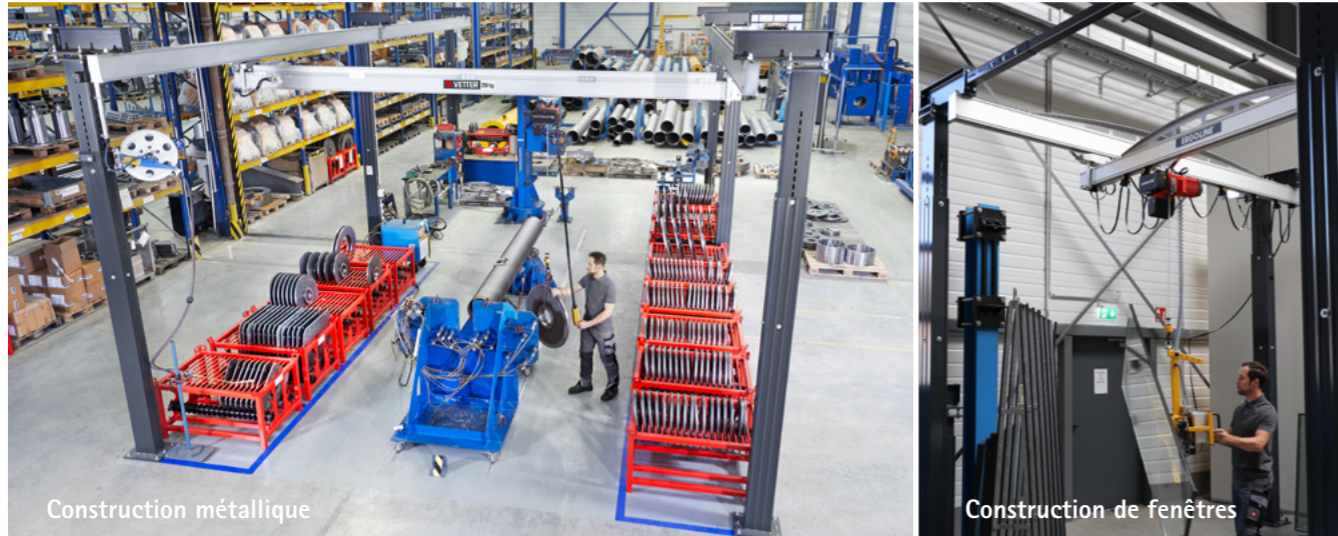
03 POTEAU RÉGLABLE EN HAUTEUR

- Hauteur totale réglable de 3 000 à 5 400 mm au pas de 60 mm.
- Les différences de hauteur sur le chantier peuvent être facilement compensées.
- Pour l'expédition, il faut moins de surface de chargement, car les poteaux ne sont réglés à la longueur requise qu'une fois sur site.



RÉFÉRENCES

dans les secteurs de la construction de fenêtres, de la logistique, de la construction métallique et de la construction mécanique



Vos données de contact

E-Mail: info@vettercranes.com

Fax +49 2773 91601-860

AIDE À LA DEMANDE POUR LES SYSTÈMES DE GRUE ERGOLINE®

Ponts (Nombre x capacité)
 _____ x _____ kg | _____ x _____ kg

Conditions du hall

Longueur libre _____ mm
 Largeur libre _____ mm
 Hauteur libre du hall _____ mm
 Épaisseur de béton _____ mm
 Épaisseur de la chape _____ mm
 Joint de séparation dans le sol : Non Oui (veuillez faire un croquis)

Supports obliques

- Position des supports selon les recommandations du fabricant
- Position des supports différente de celle recommandée par le fabricant (veuillez l'indiquer sur le croquis)

Caractéristiques de l'équipement

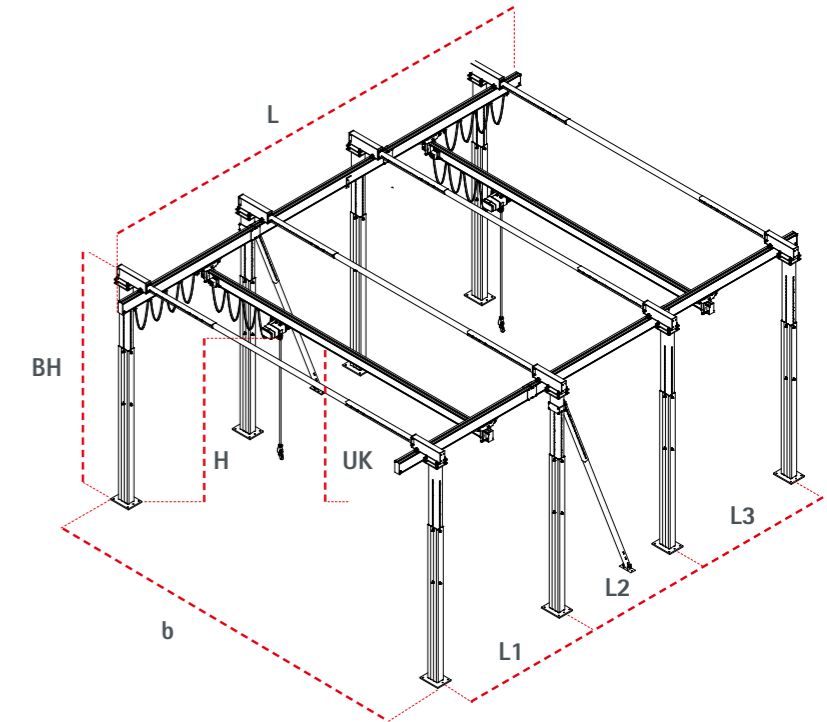
- Équipement électrique de base complet pour le palan à chaîne
- Veuillez proposer également un palan à chaîne
- Autre alimentation en énergie : _____
- Distance entre ponts (dans le cas de plus d'un pont) _____

Dimensions souhaitées du système de grue

Longueur totale souhaitée (L) _____ mm
 Largeur totale souhaitée (B) _____ mm
 Bord inférieur du pont souhaité (UK)* _____ mm
 Hauteur de construction souhaitée (BH)** _____ mm
 Hauteur de levage souhaitée (H)** _____ mm

* Une seule valeur nécessaire pour la conception

** En cas de palan fourni par le client, veuillez joindre une fiche de dimensions



Espacement des poteaux de portique / nombre de champs

- Rangées de poteaux selon les recommandations du fabricant
- Rangées de poteaux selon les conditions locales (veuillez l'indiquer sur le croquis)

Montage

- En propre régie
- Veuillez proposer (environnement / conditions de montage (par ex. environnement sans restrictions, chariot élévateur disponible, etc.))

Réception

- En propre régie
- Veuillez proposer

Remarques / avis : _____



ADMINISTRATION

VETTER Krantechnik GmbH
Kalteiche-Ring 22
35708 Haiger
Germany

PRODUCTION

VETTER Krantechnik GmbH
Kalteiche-Ring 13-15
35708 Haiger
Germany



Tél. : +49 2773 91601-0
Fax : +49 2773 91601-860
E-mail : info@vettercranes.com