

NOWY MOBILUS

Mobilność. Lekkość i łatwość obsługi. Modułowość.



VETTER - Lifts and moves.



**MOBILNOŚĆ.
LEKKOŚĆ I ŁATWOŚĆ
OBSŁUGI.
MODUŁOWOŚĆ.**

VETTER-MOBILUS

Mobilny żuraw słupowy obrotowy

MOBILUS to mobilny żuraw słupowy obrotowy o udźwigu od 125 do 1000 kg i długości ramienia do 6 metrów.

Nowy MOBILUS został zaprojektowany z myślą o elastycznym zastosowaniu, jako żuraw pomocniczy do załadunku maszyn, do tymczasowej konserwacji i napraw, czy jako elastyczny pomocnik na stanowiskach montażowych i kompletacyjnych - wszędzie tam, gdzie tego Państwo potrzebują.

Dzięki zintegrowanej podstawie MOBILUS jest zawsze samowystarczalny. Żuraw nie wymaga mocowania do fundamentu, ani nie musi być przytwierdzony do posadzki. Żuraw obrotowy może być stosowany również tam, gdzie podłoże nie nadaje się do zastosowania kotew.

Link do filmu:



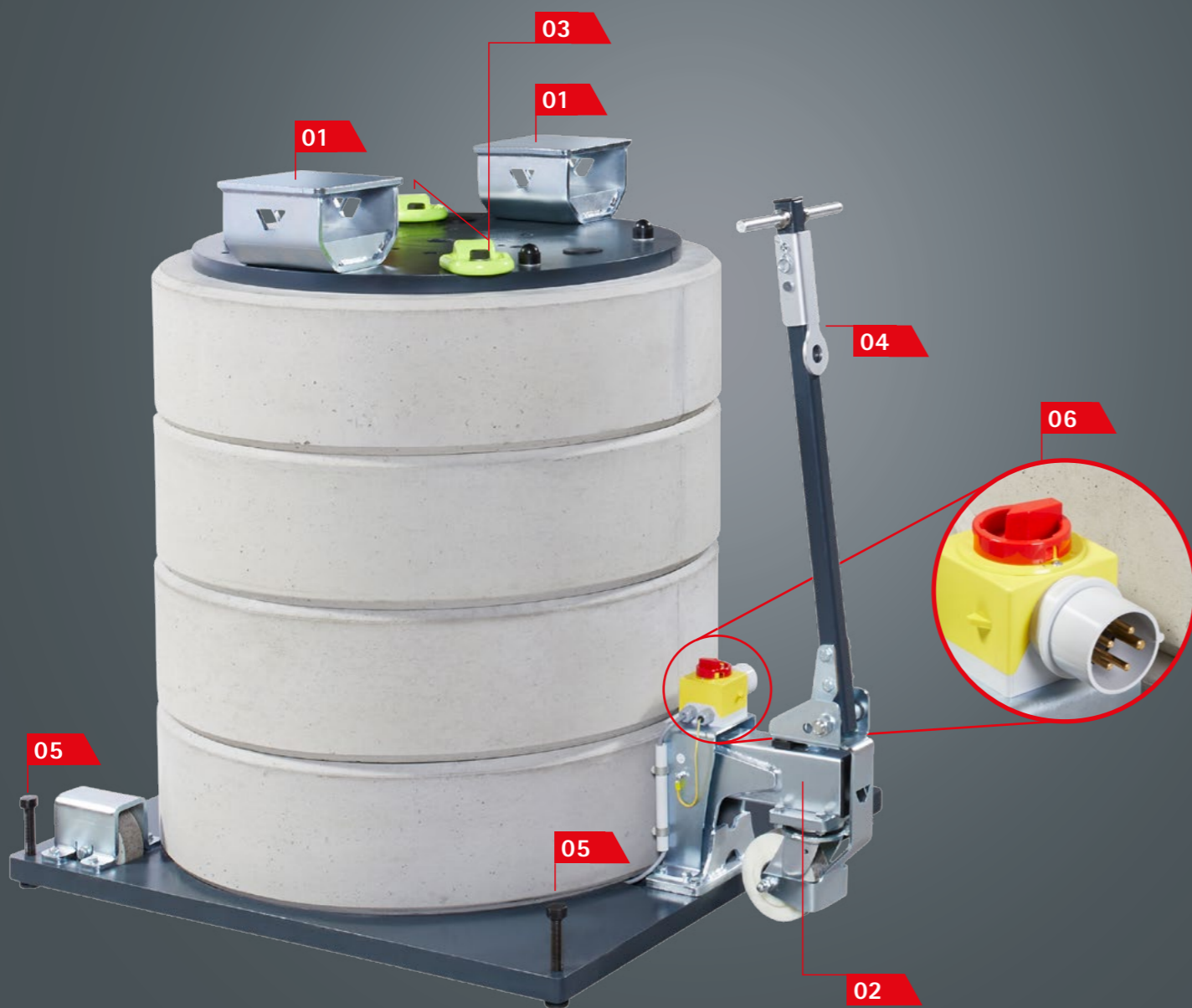
Zeskanuj kod
i dowiedz się
więcej!



PODSTAWA MOBILUSA

Warianty transportu

Podstawa MOBILUSA umożliwia różne sposoby przestawiania oraz proste uruchomienie.

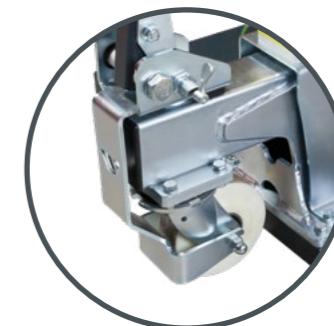


TRANSPORT

Dostępne są różne opcje przestawiania nowego MOBILUSA.



01
Kieszenie do wózka widłowego
Ocynkowane kieszenie umożliwiają podniesienie i przenoszenie MOBILUSA wózkiem widłowym.



02
Podwozie
Podwozie żurawia z dyszlem umożliwia ręczne przesuwanie.



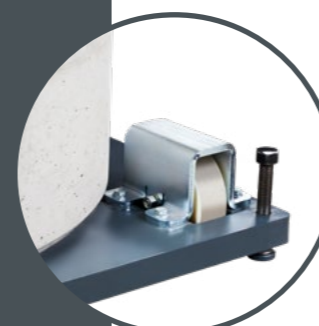
03
Szkiele
Poprzez szkiele mamy możliwość bezpiecznego transportu MOBILUSA w nowe miejsce za pomocą suwnicy.



04
Łącznik dyszla
Poprzez przebudowę końca dyszla na łącznik możliwe jest przeciąganie MOBILUSA za pomocą wózka widłowego.

URUCHOMIENIE

Po przestawieniu na inne stanowisko nowy MOBILUS można szybko i łatwo uruchomić: W pierwszej kolejności należy żuraw wyrównać w poziomie za pomocą zintegrowanych śrub regulacyjnych. Następnie wystarczy podłączyć zasilanie za pomocą gniazda CEE i nowy MOBILUS jest gotowy do pracy.



05
Śruby regulujące
Śruby regulujące służą do wy poziomowania MOBILUSA



06
Zasilanie
Podłączenie do zasilania odbywa się szybko i łatwo za pomocą gniazda CEE

MOBILUS WARIANTY

Aby można było perfekcyjnie dopasować MOBILUSa do Państwa potrzeb, do wyboru są 4 różne typy żurawi:



Mobilny żuraw słupowy obrotowy z zakresem obrotu 360° wyposażony w wysokowartościowe łożyska kulkowe



Mobilny żuraw słupowy obrotowy z podporą ramienia od dołu, niska zabudowa i zakresem obrotu 270°



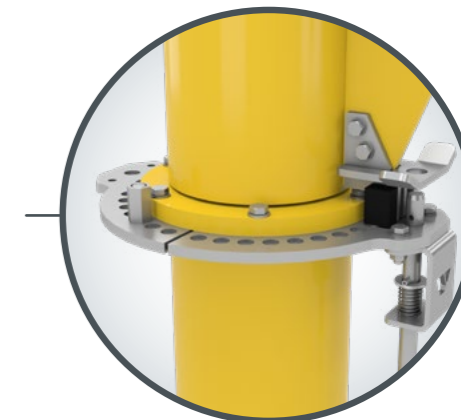
Mobilny żuraw słupowy obrotowy z lekkim ramieniem z profilu aluminiowego



Mobilny żuraw słupowy obrotowy – manipulator z ramieniem łamanym

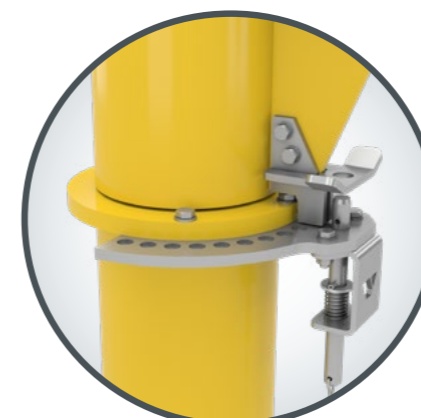
OGRANICZNIK OBROTU RAMIENIA

Opcjonalny ogranicznik obrotu ramienia umożliwia łatwą regulację zakresu pracy nowego MOBILUSa.



BLOKADA OBROTU

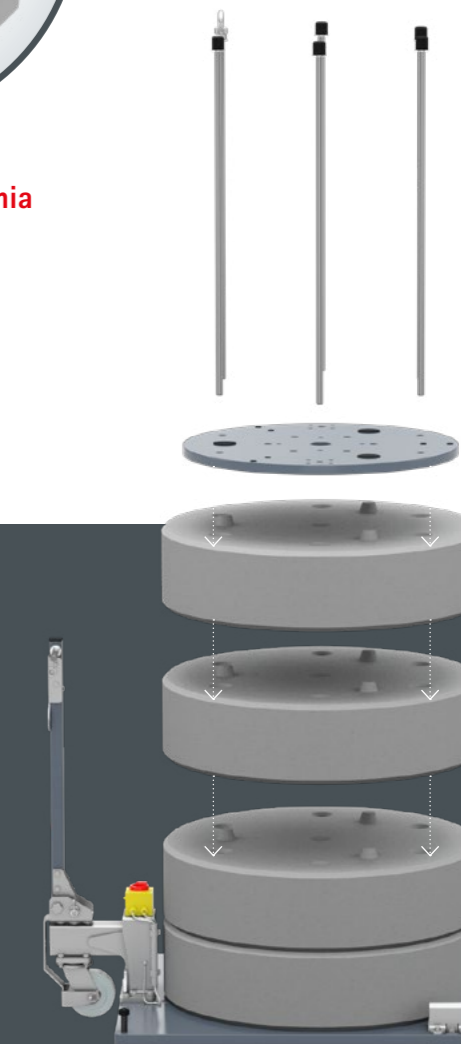
Oprócz blokady obrotu ramienia w jednej pozycji, która służy również jako zabezpieczenie podczas przestawiania, dostępna jest blokada obrotu w kilku pozycjach.



Blokada obrotu ramienia w jednej pozycji



Blokada obrotu ramienia w kilku pozycjach



Zmienna masa podstawy

Będzie w przyszłości potrzebny większy udźwig lub inny zasięg ramienia? Nie ma problemu, ponieważ masa podstawy MOBILUSa rośnie wraz z Państwa potrzebami.

Dzięki modułowej konstrukcji, w ramach maksymalnych parametrów, można uzupełniać kolejne kręgi betonowe i przymocować nowy większy żuraw.



ADMINISTRACJA

VETTER Krantechnik GmbH
Kalteiche-Ring 22
35708 Haiger
Niemcy

T: +49 2773 91601-0
E: info@vettercranes.com

BIURO POLSKA

Marcin Kałka
T: +48 502 041 179
marcin.kalka@vettercranes.com

Karol Szkudlarek
T: +48 604 080 024
karol.szkudlarek@vettercranes.com

Bartłomiej Chomiuk
T: +48 698 966 048
bartlomiej.chomiuk@vettercranes.com